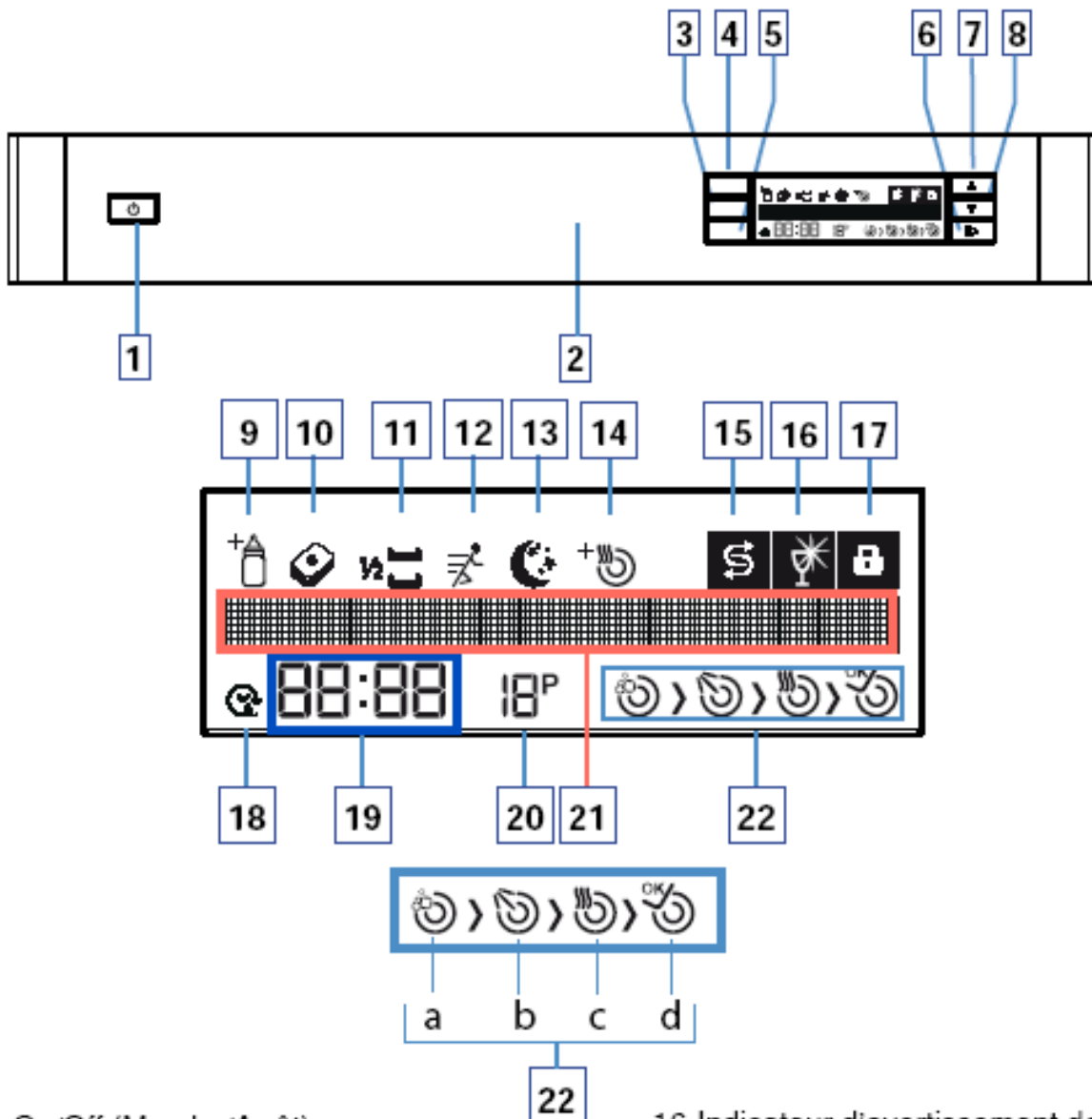


Présentation des diverses pièces

Bandeau et Display



1-On/Off (Marche/Arrêt)

2-Poignée de porte

3-Bouton de confirmation

4-Bouton d'option

5-Bouton de temporisation

6-Bouton Marche / Pause

7-Bouton de sélection Haut

8-Bouton de sélection Bas

9-Indicateur d'Hygiène renforcée

10-Indicateur de Tablette

11-Indicateur de Demi-charge

12-Indicateur Extra rapide

13-Indicateur Extra silencieux

14-Indicateur Extra sec

15-Indicateur d'avertissement de niveau de sel

16-Indicateur d'avertissement de niveau d'agent de rinçage

17-Indicateur de Verrouillage enfant

18-Indicateur de temporisation

19-Indicateur de Temps

restant / Temps de temporisation

20-Indicateur de numéro de programme

21-Ligne d'information de l'écran

22-Indicateurs de progression du cycle de lavage

a-Symbole du cycle de lavage

b-Symbole du cycle de rinçage

c-Symbole du cycle de séchage

d-Symbole de fin de cycle

Codes pannes modèle T41 – T42 – T43 – T45 (avec display)

Code erreur	Description	Problèmes possibles
F0	Sécurité débordement	<ul style="list-style-type: none"> - Vérifiez le micro-interrupteur de la sécurité anti-débordement ainsi que les connexions - Vérifiez la platine électronique ainsi que les connexions
F1	Sécurité débordement	<ul style="list-style-type: none"> - Vérifiez s'il n'y a pas de fuite au niveau de la cuve - Vérifiez le micro-interrupteur de la sécurité anti-débordement ainsi que les connexions - Vérifiez la platine électronique ainsi que les connexions
F2	La machine ne vidange pas	<ul style="list-style-type: none"> - Le tuyau de vidange est bouché - Les filtres intérieurs de la machine sont bouchés - Vérifiez la pompe de vidange ainsi que les connexions - Vérifiez le micro-interrupteur de pression (résistance) ainsi que les connexions - Vérifiez la platine électronique ainsi que les connexions
F3	Arrivée d'eau intermittente	<ul style="list-style-type: none"> - Vérifiez si l'électrovanne est correct ainsi que son étanchéité quand il est fermé - Vérifiez la platine électronique ainsi que les connexions
F4	Flow-mètre	<ul style="list-style-type: none"> - Vérifiez la connexion le flow-mètre ainsi que les connexions - Vérifiez la platine électronique ainsi que les connexions
F5	Absence d'arrivée d'eau	<ul style="list-style-type: none"> - Vérifiez l'ouverture complète du robinet et l'absence de coupure d'eau - Fermez le robinet, retirez le tuyau et nettoyez les 2 filtres à l'extrémité de celui-ci - Vérifiez l'électrovanne ainsi que les connexions - Vérifiez la connexion du flow-mètre - Vérifiez le micro-interrupteur de pression (résistance) ainsi que les connexions - Vérifiez la pompe de lavage ainsi que les connexions - Vérifiez la platine électronique ainsi que les connexions
F6	Sonde NTC	<ul style="list-style-type: none"> - Vérifiez la sonde NTC ainsi que les connexions - Vérifiez la platine électronique ainsi que les connexions
F7	Eau trop chaude	<ul style="list-style-type: none"> - Vérifiez la température d'eau. Si elle est supérieure à 77°C, contrôlez la sonde NTC - Vérifiez la platine électronique ainsi que les connexions
F8	Pas de chauffage de l'eau ou température incorrecte	<ul style="list-style-type: none"> - Vérifiez la sonde NTC ainsi que les connexions - Vérifiez la sonde de protection de la résistance ainsi que les connexions - Vérifiez la résistance ainsi que les connexions
F9	Distributeur mal positionné	<ul style="list-style-type: none"> - Vérifiez le fonctionnement électrique du distributeur ainsi que les connexions - Vérifiez la platine électronique ainsi que les connexions
FA	Sonde Turbidité	<ul style="list-style-type: none"> - Vérifiez la sonde de turbidité ainsi que les connexions - Il peut y avoir du sel amalgamé autour de la sonde. Nettoyez-le - Vérifiez la platine électronique ainsi que les connexions
FE	Paramètres de platine défectueux	<ul style="list-style-type: none"> - En cas de variation importante dans le voltage, les variations du logiciel ne peuvent pas être gardés dans la mémoire de la platine
SE	Dureté de L'eau	<ul style="list-style-type: none"> - La dureté de l'eau n'a pas été réglée correctement ou le réglage de la dureté de l'eau ne peut pas être conservé en mémoire dans le logiciel. - Le réglage de la dureté de l'eau doit être ajusté après avoir contrôlé l'eau

Vue de dessous



Bouton marche arrêt



Fermeture de porte



Pompe de circulation

88W – 60L/sec – 300mbar – Protection 109C°



Pompe de vidange

30W – 17-21L/sec – 143ohm \pm 7% - Protection thermique 120C°



Groupe résistance simple
2000W - 23,95 \pm 15Ohm



Micro-interrupteur pression eau
16A - 3 contacts



Groupe résistance avec distributeur 8W
– 6840 \pm 5ohm

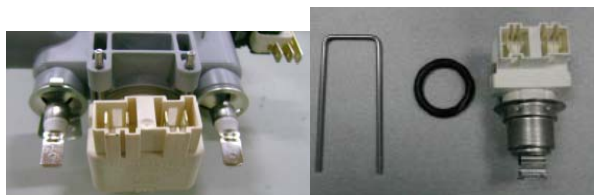


Distributeur

Position 1 : Bras supérieur
Position 2 : Bras inférieur



Sonde NTC



Température protection : $83 \pm 3^\circ\text{C}$

25 °	5000Ω	%±5.0
35 °	3300Ω	%±5.5
55 °	1520Ω	%±6.5
63 °	1174Ω	%±7.5
80 °	670Ω	%±8.0
90 °	488Ω	%±8.5

Electrovanne
6W – 2,5L/sec – $3750 \pm 10\text{ohm}$ (20°C)



Flow-mètre
Inclus dans l'air-break
208 rotation ± 6 par L



Electrovanne régénération
6W – $4130 \pm 10\text{ohm}$ (25°C)



Condensateur Anti-parasite
 $0,1 \mu\text{F}$ (X1) + $2 \times 0,027\mu\text{F}$ (Y2) + $1\text{M} \Omega$



Moteur Ventilation Turbo
15W – $238,6 \pm 5\text{ohm}$



Sonde Bac à sel
Assemblé dans le bac à sel
Envoie un signal quand le sel est inférieur au niveau
prévu



Câble alimentation
1800mm – $3 \times 1\text{mm}^2$



Tuyau de vidange
Hauteur maxi vidange : 110cm
Hauteur mini vidange : 50cm
Longueur maximum vidange : 400cm



Ventilateur turbo 15w
 $238.6 \pm 5 \Omega$



Air break and flowmeter



Bac à Sel



Support pompes



Support bras de lavage inférieur



Conduit eau bras supérieur



Support bras de lavage supérieur



Bras de lavage supérieur



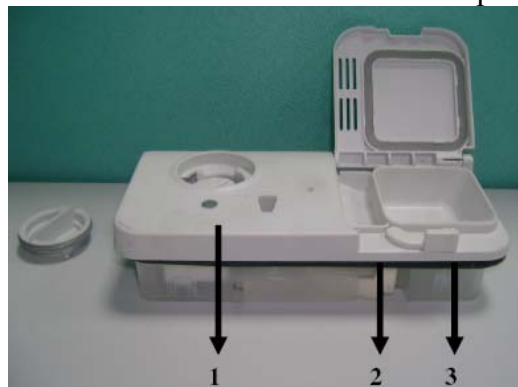
Bras de lavage inférieur



Filtre antiparasite
 $0,1 \mu\text{F}$ (X1) + $2 \times 0,027 \mu\text{F}$ (Y2) + $1 \text{M} \Omega$



Boîte à produit lessiviel (lavage + rinçage)



Contenance Prélavage (2)

5 cm³

Contenance Lavage (3)

40 cm³

Contenance Produit de Rinçage (1)

150 cm³

Réglage Produit de Rinçage
(Usine = niveau 3)

Niveau 1 = 1 cc ± 0,5cc

Niveau 2 = 2 cc ± 0,5cc

Niveau 3 = 3 cc ± 20%

Niveau 4 = 4 cc ± 20%

Niveau 5 = 5 cc ± 20%

Niveau 6 = 6 cc ± 20%

Bac à Sel

Contenance résine : 0,6 L

Contenance Sel : 2 Kg

Niveau de réglage : 6

Voir explications pages suivantes

Niveau = °df / Eau traitée

Niveau 1 = 0 – 9

Niveau 2 = 10 – 20 / 160L

Niveau 3 = 21 – 30 / 89L

Niveau 4 = 31 – 40 / 59L

Niveau 5 = 41 – 55 / 46L

Niveau 6 = 56 – 90 / 16L

Consommations modèle
T43

Programmes

Durée

Eau (Lt)

Electricité
(kWh)

Prélavage

15'

4.2

0.02

Rapide 18min 35°C

18'

7,7

0.57

Rapide 30min 40°C

30'

10.9

0.74

Economique 50°C

176'

9,0

0,80

Super 50min 65°C

50'

10.7

1.29

Quotidien 60°C

95'

14,9

1,38

Dual 65°C

106'

15,4

1.43

Auto-délicat 30- 50°C

79/87'

10,6 à 17.7

0.82

Auto-normal 50- 60°C

102/117'

10,9 à 18.5

1.18

Auto-intensif 60- 70°C

107/171'

12,3 à 24.6

1.30

Note: Les valeurs mentionnées ci-dessus sont les valeurs obtenues dans des conditions de laboratoire selon les normes standards. Ces valeurs peuvent changer en fonction de l'environnement et des conditions d'utilisation du produit. (tension du réseau, la température de l'eau d'entrée et de l'environnement)

Réglage de l'adoucisseur

Réglez la dureté de l'eau de votre machine suivant le niveau indiqué sur la bandelette de test. Accédez au menu pour modifier la dureté de l'eau. Pour accéder aux réglages du menu, maintenez les touches d'option et de temporisation enfoncés pendant 3 secondes. L'écran affiche un message «**Continue à appuyer ..X**» pour vous permettre de savoir pendant combien de secondes vous avez appuyé sur les touches. Lorsque ce nombre est égal à zéro, les «**Menu Réglages**» s'affichent à l'écran.

2. Dureté de l'eau: X

Après avoir accédé au menu, sélectionnez «**2. Dureté de l'eau: X**» en utilisant les touches haut / bas ; (Le nombre **X** sera semblable aux valeurs suivantes : L01,L02,L03,L04,L05,L06).

Ensuite, appuyez sur la touche de confirmation (3) ; la valeur «**X**» se met à clignoter.

Sélectionnez la valeur souhaitée en utilisant les touches haut / bas.

Mémorisé

Vos réglages sont sauvegardés et l'écran retourne automatiquement au menu de réglage de la dureté de l'eau.

Pour quitter le menu, vous pouvez maintenir les touches d'option et de temporisation enfoncées pendant 3 secondes comme vous l'avez fait lorsque vous accédiez au menu ou vous pouvez sélectionner la septième ligne du menu (**7. Menu Quitter**) à l'aide de la touche de confirmation.

NB : le degré de dureté de l'eau est réglé au niveau 3 en usine.(L3)

Niveau de réglage	Affichage à l'écran	Dureté de l'eau (fH)	Affichage du niveau de dureté
1	H1	0 – 9	L1
2	H2	10- 20	L2
3	H3	21- 30	L3
4	H4	31- 40	L4
5	H5	41 – 55	L5
6	H6	56 - 90	L6

DEPART DIFFERE

Vous pouvez retarder l'heure de démarrage du programme sélectionné de jusqu'à 24 heures. Toutefois, vous ne pouvez pas procéder à un réglage de la temporisation après le démarrage du programme. Pour pouvoir procéder à un réglage de la temporisation, le programme sélectionné ne doit pas nécessairement être en fonctionnement.

1- Appuyez sur le bouton de temporisation (5)

2- Heure « 00:00 » s'affiche sur la ligne d'information de l'écran (19) et le symbole de temporisation (18) commence à clignoter.

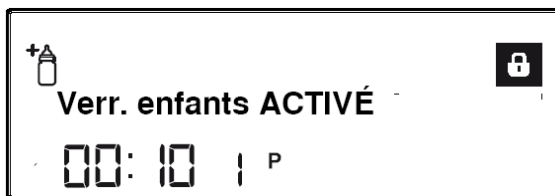
3- Vous pouvez régler la durée de temporisation à la valeur souhaitée à l'aide des boutons de sélection (7,8). Le bouton « » (7) augmente la durée d'une heure pendant que le bouton « V » (8) diminue la durée d'une heure. En appuyant sur le bouton Start/Standby (Marche/Veille), vous pouvez démarrer le compte à rebours jusqu'à l'heure de temporisation. Le symbole de temporisation (18) sera continuellement illuminé pendant cette période. Les indicateurs de Temps restant / Temps de temporisation (19) affichent le temps de temporisation. À la fin du compte à rebours, le programme sélectionné démarre. L'écran de l'indicateur indique alors le temps restant jusqu'à la fin du programme sélectionné.

SECURITE ENFANT

Vous pouvez empêcher les autres personnes de modifier vos paramètres lorsque la machine est en fonctionnement.

Après le démarrage du programme, appuyez en même temps sur le bouton de sélection haut (7) et sur le bouton de sélection bas (8) pendant 3 secondes.

Cet écran vous informe du nombre de secondes pendant lequel vous devez maintenir les boutons enfoncés à travers le message « Continue à appuyer X ». Lorsque cette période de temps est passée, le verrouillage parental est activé, « Verr. enfants ACTIVÉ » s'affiche et l'indicateur (17) s'illumine. Lorsque le verrouillage parental est activé, tous les boutons doivent être désactivés.



Pour annuler le verrouillage parental, appuyez en même temps sur le bouton de sélection haut (7) et sur le bouton sélection bas (8) pendant 3 secondes. Cet écran vous informe du nombre de secondes pendant lequel vous devez maintenir les boutons enfoncés à travers le message « Continue à appuyer X ». Lorsque cette période de temps est passée, le verrouillage parental est annulé, « Verr. enfant DÉACTIVÉ » s'affiche et l'indicateur (17) s'éteint.



CHANGEMENT ou ANNULATION PROGRAMME

Changement de programme

Si vous souhaitez changer un programme de lavage après l'avoir démarré ;

1- Interrompez le programme en appuyant sur la touche Start/Standby (6) (Marche/Veille). « Programme Stopped » (Programme arrêté) s'affiche sur l'écran.

2- Sélectionnez le programme souhaité en appuyant sur les touches de sélection (7,8).

3- Vous pouvez démarrer le programme en appuyant une fois de plus la touche Start/Standby (Marche/Veille). « Programme started » (Programme démarré) s'affiche sur l'écran.

Remarque : Le nouveau programme commence au niveau où le programme précédent a été arrêté.

Remarque : Si vous souhaitez que le nouveau programme commence normalement, vous devez tout d'abord annuler le-programme précédent et ensuite en sélectionner un nouveau.

Annulation du programme

1- la touche Start/Standby (Marche/Veille) (6) enfoncé pendant 3 secondes pour annuler un programme.

2- L'écran affiche un message « Annulation programme .X » pour vous permettre de savoir pendant combien de secondes vous avez appuyé sur le bouton. 1 minute après cette action, « Terminé » s'affiche sur l'écran.

3- Après cet avertissement, vous pouvez sélectionner une fonction ou un réglage de temps supplémentaire.

Remarque : Suivant l'étape à laquelle le programme a été annulé, il peut y avoir des restes de détergent dans la machine ou sur la vaisselle.

NB : Si vous ouvrez la porte du lave-vaisselle pour arrêter le programme de lavage avant la fin, faites attention de l'ouvrir doucement au début pour éviter les éclaboussures d'eau

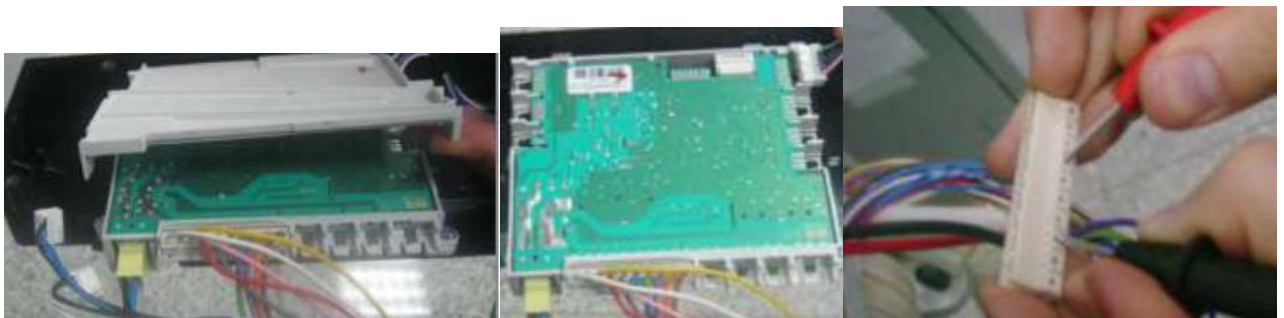
Lorsque le signal sonore indiquant la fin du programme (témoin de l'indicateur allumé) retentit, vous pouvez laisser la porte de votre machine entrouverte pour faciliter le séchage.

Si la porte du lave-vaisselle s'ouvre pendant le lavage ou si une panne d'électricité intervient, le lave-vaisselle ne poursuivra le programme en cours que si la porte est fermée et l'énergie rétablie.

MESURE COMPOSANTS

COMPOSANTS	VALEUR et CONTACTS	Note
Interrupteur marche-arrêt	0Ω	Touche enfoncée
Contacteur ouverture de porte	CN2.9 – CN2.2 0 Ω	Porte fermée
Contacteur pression d'eau	CN2.10 – CN2.2 0 Ω ∞ Ω	Avec eau Sans eau
Pompe de vidange	CN2.2 – CN2.4 143 Ω % ± 7 (Plaset) / 210 Ω % ± 7 (Hanyu)	
Electrovanne entrée eau	CN2.6 – CN 2.9 3750 Ω ± %10 (20C°)	
Electrovanne régénération	CN2.10 – CN2.7 4130 Ω ± %10(25 C°)	
Sonde bac à sel	CN5.1 – CN5.2 0 Ω sans sel ∞ Ω avec sel	Mesure seulement sur le module
Résistance	26.19±15 Ω	Mesure sur le composant
Distributeurs produits lessiviels	1660 Ω ± %10 (25 C °)	Mesure sur le composant
Pompe lavage	CN2.3 – CN2.9 95 ±%7 Ω 126 ±% 7 Ω	Enroulement primaire Enroulement secondaire
Sonde température	CN 3.2 25°- 5000Ω %±5.0 CN 3.1 35°- 3300Ω %±5.5 55°- 1520Ω %±6.5 63°- 1174Ω %±7.5 80°- 670Ω %±8.0 90°- 488Ω %±8.5	
Moteur ventilateur	CN 6.2 – CN 2.9 238.6 ± % 5	
Moteur répartition lavage R	CN 6.1 – CN 2.9 6840 ± % 5	
Sonde produit de rinçage	CN 5.3 – CN5.2 0 Ω ∞ Ω	Sonde OFF Sonde ON
Micro-interrupteur anti-débordement	CN2.1 – CN 2.5 0 Ω CN2.1 – CN 2.4 ∞ Ω	Inactif (sans eau) Actif (avec eau)

Pour contrôler les mesures ci-dessus, débranchez le lave-vaisselle, démontez le bandeau (fig a), déconnectez le module du câblage et contrôlez comme indique fig b

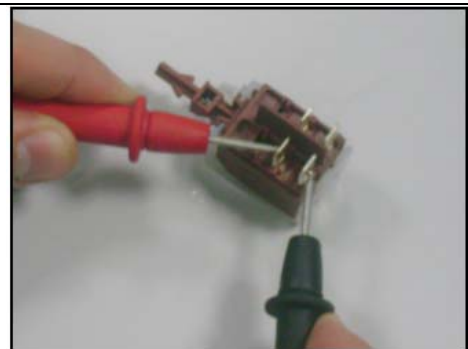


MODULE, PLATINE



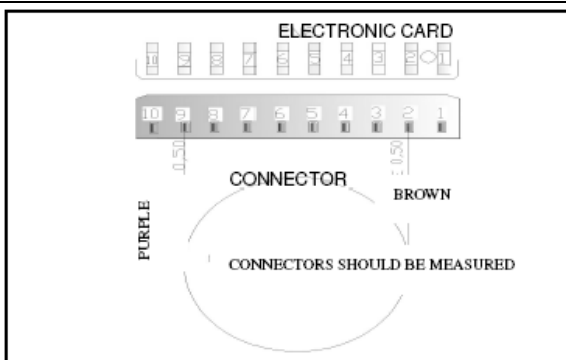
INTERRUPTEUR MARCHE ARRET

Pas de mesure sur la platine électronique



0 Ω

CONTACTEUR OUVERTURE DE PORTE

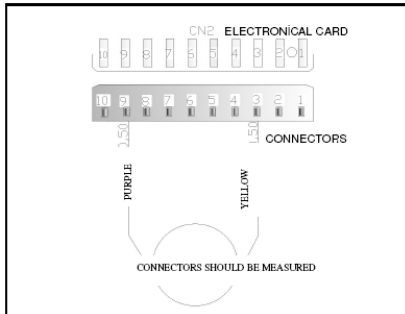


Contacts CN2.9 et CN2.2



0 Ω (porte fermée)

POMPE DE LAVAGE



Contacts CN2.3 et CN2.9

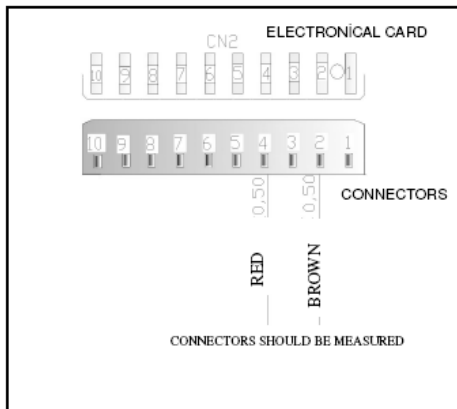


Mesure enroulement primaire
 $95 \Omega \pm 7$ (NIDEC)
 $120 \Omega \pm 7$ (WELLING)



Mesure enroulement secondaire
 (câble bleu)
 $125 \Omega \pm 7$ (NIDEC)
 $116 \Omega \pm 7$ (WELLING)

POMPE DE VIDANGE

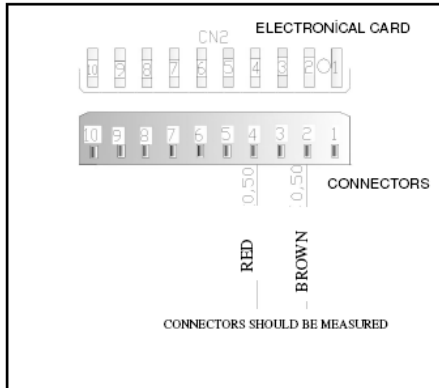


Contacts CN2.2 et CN2.4



$143 \Omega \pm 7$ (HANYU)
 $210 \Omega \pm 7$ (HANNING)

ELECTROVANNE ENTREE EAU

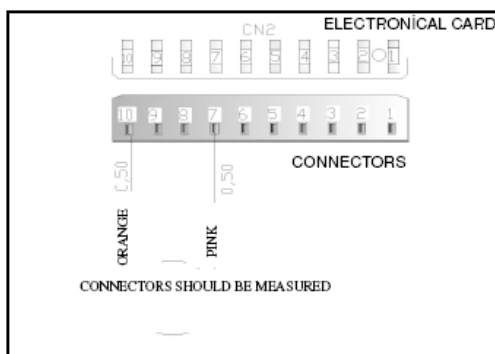


Contacts CN2.6 et CN2.9



$3750 \Omega \pm 10$ (20°C) (BITRON ou TP)

ELECTROVANNE REGENERATION



Contacts CN2.10 et CN2.7



$4130 \Omega \pm 10$ (25°C)

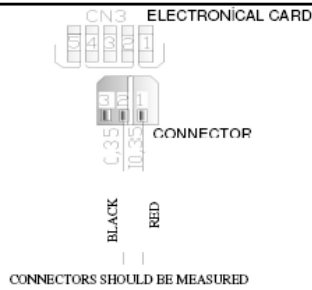
RESISTANCE

Pas de mesure sur la platine électronique



23,95 Ω +/- 15

SONDE TEMPERATURE

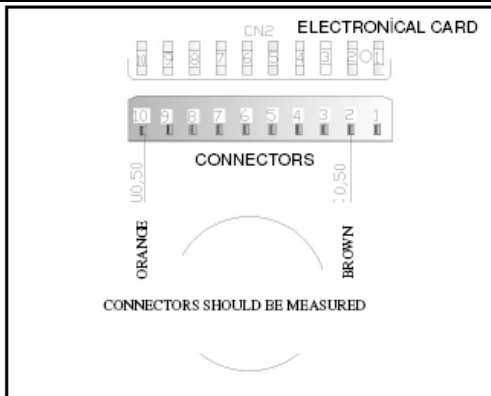


Contacts CN3.2 et CN3.1

5000 Ω +/- 5 (25C°)
3300 Ω +/- 5 (35C°)
1520 Ω +/- 6,5 (55C°)
1174 Ω +/- 7,5 (63C°)
670 Ω +/- 8 (80C°)
488 Ω +/- 8,5 (90C°)



CONTACTEUR PRESSION D'EAU

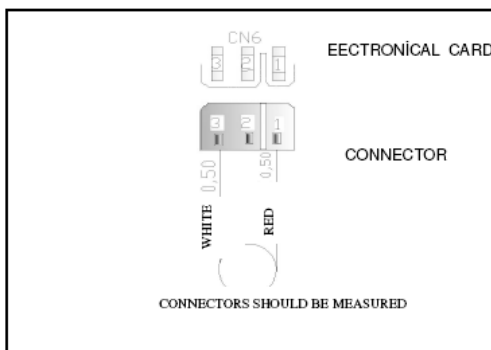


Contacts CN2.10 et CN2.2



0 Ω (avec eau) et ∞ Ω (sans eau)

MOTEUR REPARTITION LAVAGE

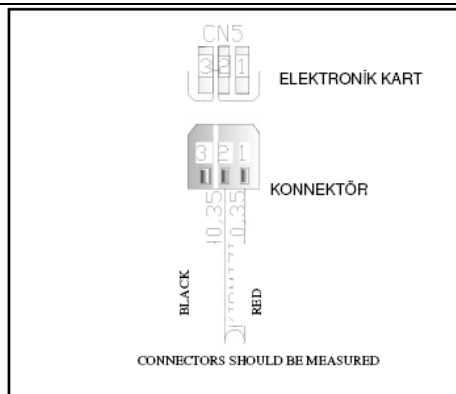


Contacts CN6.1 et CN2.9



6840 Ω +/- 5

SONDE PRODUIT SEL

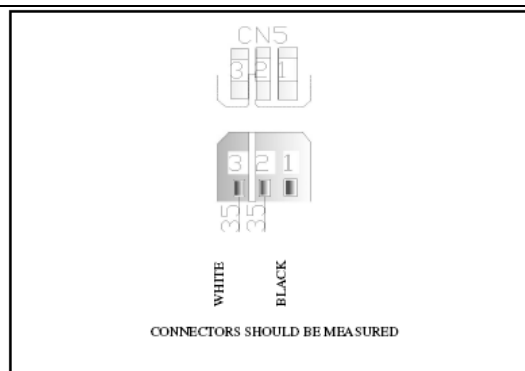


Contacts CN5.1 et CN5.2



0 Ω (sans sel) et $\infty \Omega$ (avec sel)

SONDE PRODUIT DE RINCAGE



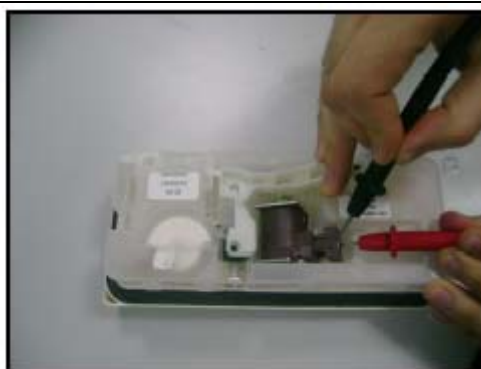
Contacts CN5.2 et CN5.3



0 Ω (sans produit) et $\infty \Omega$ (avec produit)

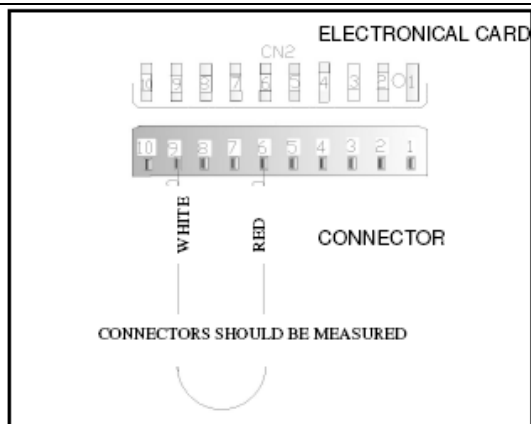
DISTRIBUTEUR PRODUITS LESSIVIELS

Pas de mesure sur la platine électronique

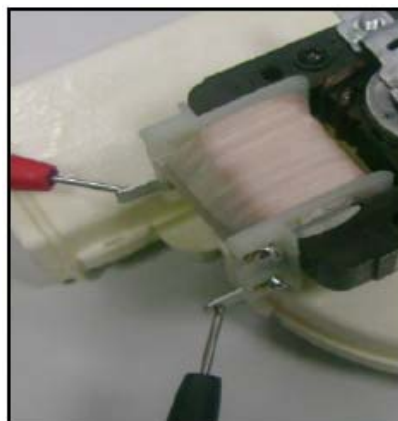


1660 Ω +/- 10 (25C°)

MOTEUR VENTILATEUR SECHAGE

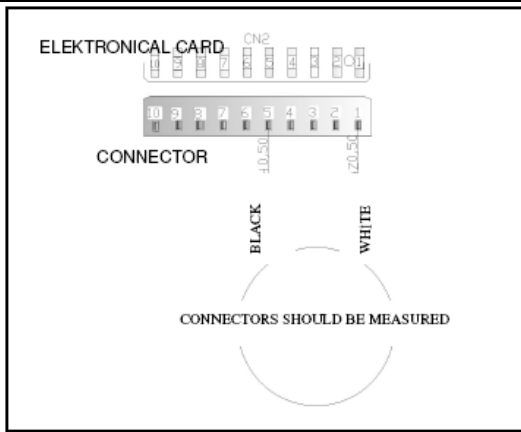


Contacts CN6.2 et CN2.9

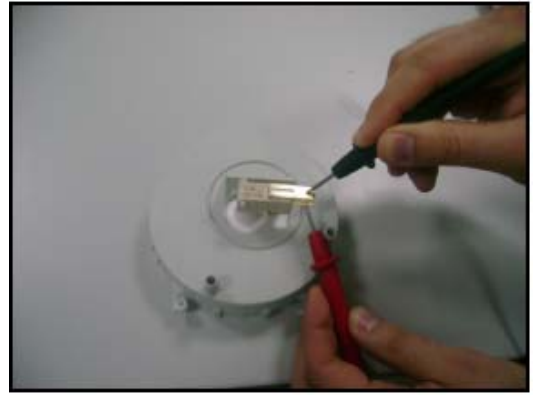


238,6 Ω +/- 5

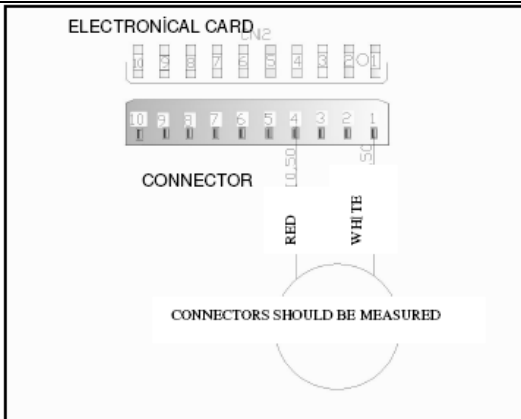
SECURITE DEBORDEMENT



Contacts CN2.1 et CN2.5



0 Ω position 1 (sans eau = interrupteur inactif)



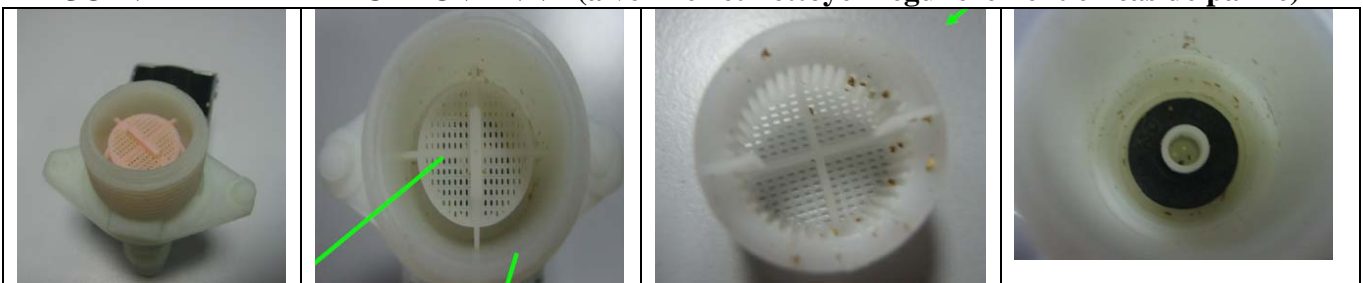
Contacts CN2.1 et CN2.4

∞ Ω position 2 (avec eau = interrupteur actif)

JOINT FILTRE TUYAU ARRIVEE (à vérifier et nettoyer régulièrement en cas de panne)

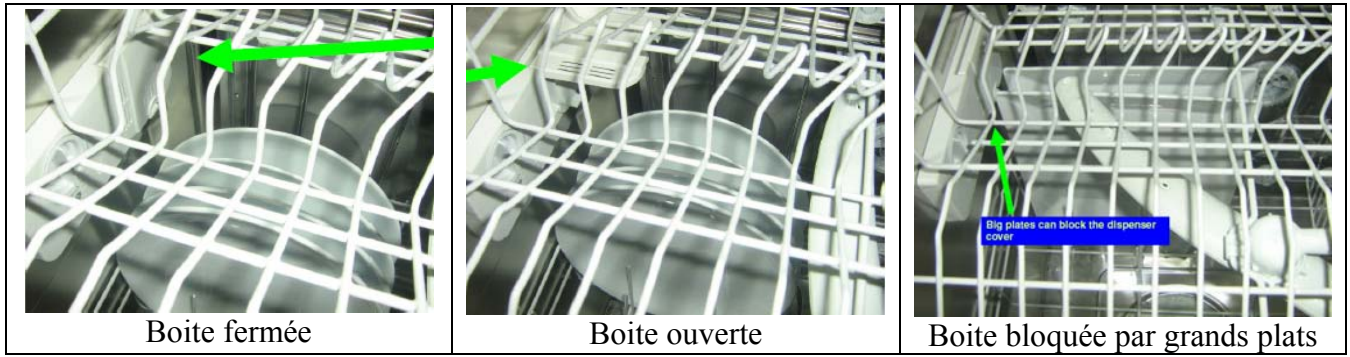


JOINT FILTRE ELECTROVANNE (à vérifier et nettoyer régulièrement en cas de panne)

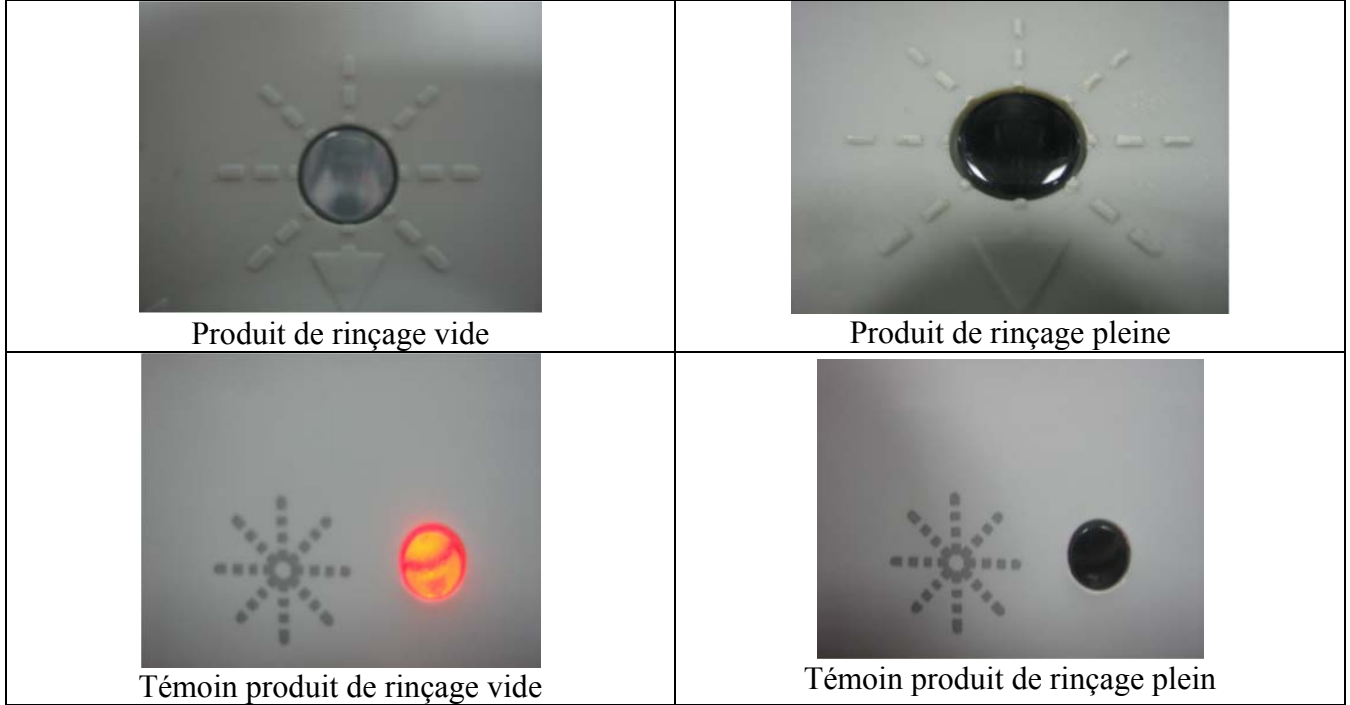


Les 2 filtres ci-dessus doivent être vérifiés systématiquement lors des interventions. Ils peuvent être à l'origine des pannes, notamment absence d'eau ou eau entrant très lentement.

BLOPAGE DE L'OUVERTURE DE LA BOITE A LESSIVE PAR DES GRANDS PLATS



VERIFICATION DU PRODUIT DE RINCAGE

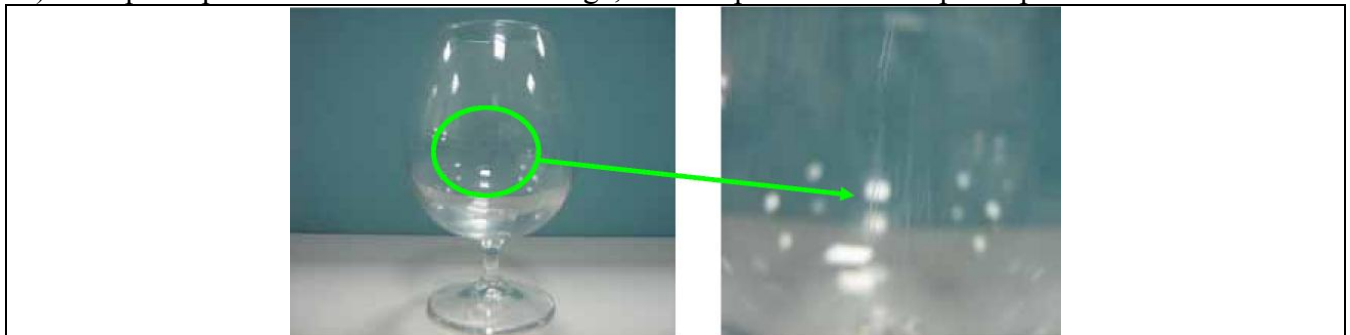


MAUVAIS RESULTATS DE LAVAGE : Vérifiez que le bras de lavage tourne librement



VERRES RAYES

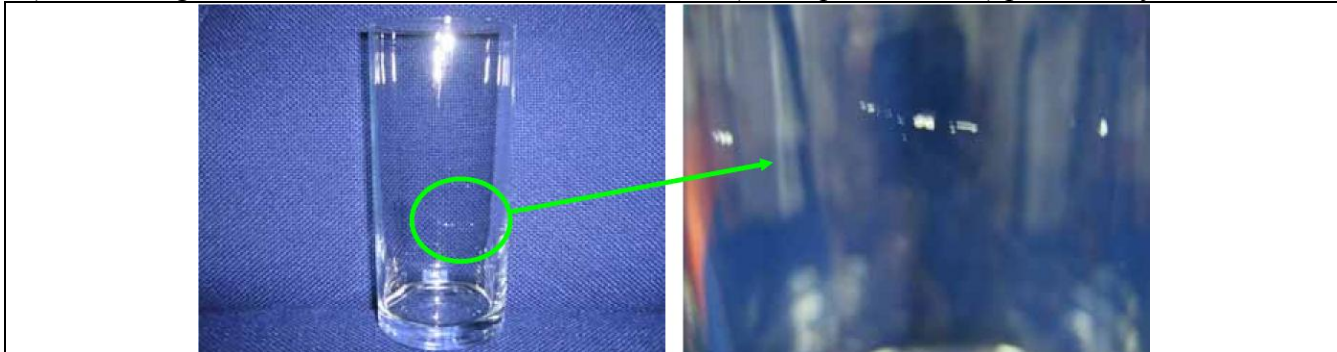
1) Lorsque le panier est excessivement chargé, le verre peut être abîmé par la puissance de l'eau



- 2) Les substances qui pourraient être occasionnellement transportées par l'eau du réseau peuvent rayer le verre



- 3) Les détergents conservés dans des endroits humides (donc qui ont durcis) peuvent rayer le verre.



- 4) Les objets en aluminium ne doivent pas être lavés en même temps que le verre.

LES VERRES SONT MATS APRES LE LAVAGE

- 1) Le manque de produit de rinçage est une des causes de ce problème. Il faut donc absolument mettre du produit de rinçage dans le compartiment prévu à cet effet.
- 2) Si la quantité de liquide de rinçage injectée au moment du rinçage est trop importante, cela donner un effet d'arc en ciel sur les verres. Régler le niveau du produit à un niveau plus faible.
- 3) Si la dureté de l'eau est très faible, des taches qui ressemblent à des taches de lait peuvent arriver. Dans cette condition, ne pas mettre de sel et ajuster le réglage de dureté de l'eau à la position la plus basse.
- 4) Si le bouchon du bac à sel n'est pas fermé correctement cela peut avoir un effet de verre mat comme le montre la photo ci-dessous
- 5) S'il n'y a pas de sel dans le bac à sel, il y aura des dépôts de calcaire les verres.

Point 2



Point 3



Point 4 et 5



CORROSION SUR LES OBJETS METALLIQUES APRES LE LAVAGE



- 1) Vérifier si l'installation de mise à la terre est conforme
- 2) Il est recommandé d'utiliser l'entonnoir sel quand on met du sel dans le bac à sel. Après avoir mis le sel, s'il y a eu du sel répandu à l'intérieur du lave-vaisselle, **il est impératif** de tout enlever et de bien nettoyer avant de faire un lavage.
- 3) Les clients doivent être informés qu'ils peuvent avoir de la corrosion sur des objets métalliques qui sont de mauvaise qualité (inox non 18/10 par exemple)
- 4) Les clients doivent être informés que s'ils lavent des matériaux rouillés, cela peut provoquer de la corrosion sur les autres matériaux.

CALCAIRE SUR LES VERRES APRES LE LAVAGE

- 1) Le niveau de dureté de l'eau peut être plus élevé que le niveau réglé le lave-vaisselle. Si c'est le cas, procéder au réglage de la dureté (comme indiqué sur la notice). Si malgré le réglage, le phénomène persiste (dans le cas d'une eau très dure), il faudra recommander la pose d'un adoucisseur global de maison, si la dureté de l'eau est trop élevée dans la région.
- 2) Le sel mis dans le bac à sel peut avoir entièrement été consommé. S'il n'y a pas d'indicateur de sel sur le lave-vaisselle, le consommateur devrait contrôler visuellement le sel et en remettre si nécessaire.
- 3) Les résines du bac à sel peuvent ne plus être opérationnelles. Dans ce cas, il sera nécessaire de changer le bac à sel complet.



- 4) Le niveau de dureté de l'eau peut être plus élevé que le niveau réglé le lave-vaisselle. Si c'est le cas, procéder au réglage de la dureté (comme indiqué sur la notice). Si malgré le réglage, le phénomène persiste (dans le cas d'une eau très dure), il faudra recommander la pose d'un adoucisseur global de maison, si la dureté de l'eau est trop élevée dans la région.
- 5) Le sel mis dans le bac à sel peut avoir entièrement été consommé. S'il n'y a pas d'indicateur de sel sur le lave-vaisselle, le consommateur devrait contrôler visuellement le sel et en remettre si nécessaire.
- 6) Les résines du bac à sel peuvent ne plus être opérationnelles. Dans ce cas, il sera nécessaire de changer le bac à sel complet.

Remarque: Après les tests, les problèmes de verres mates ou rayés après le lavage, ne sont pas obligatoirement liés au lave-vaisselle. Ils peuvent se produire pour les raisons suivantes : mauvaise qualité de l'eau de distribution, mauvaise sélection d'un programme inadapté, verres de mauvaise qualité, l'usage détergent impropre au lave-vaisselle, les problèmes de base sur les conditions environnementales et la mauvaise utilisation de la part des clients. Ainsi les clients doivent avoir parfaitement lu la notice et les programmes.